

**L** **E** series

**MONO CILINDRO DONNA**  
**LBE04Y7**



# MONO CILINDRO DONNA

LBE04Y7

**4 GRUPPI GUIDAFILI**  
Guidafili a comando elettronico

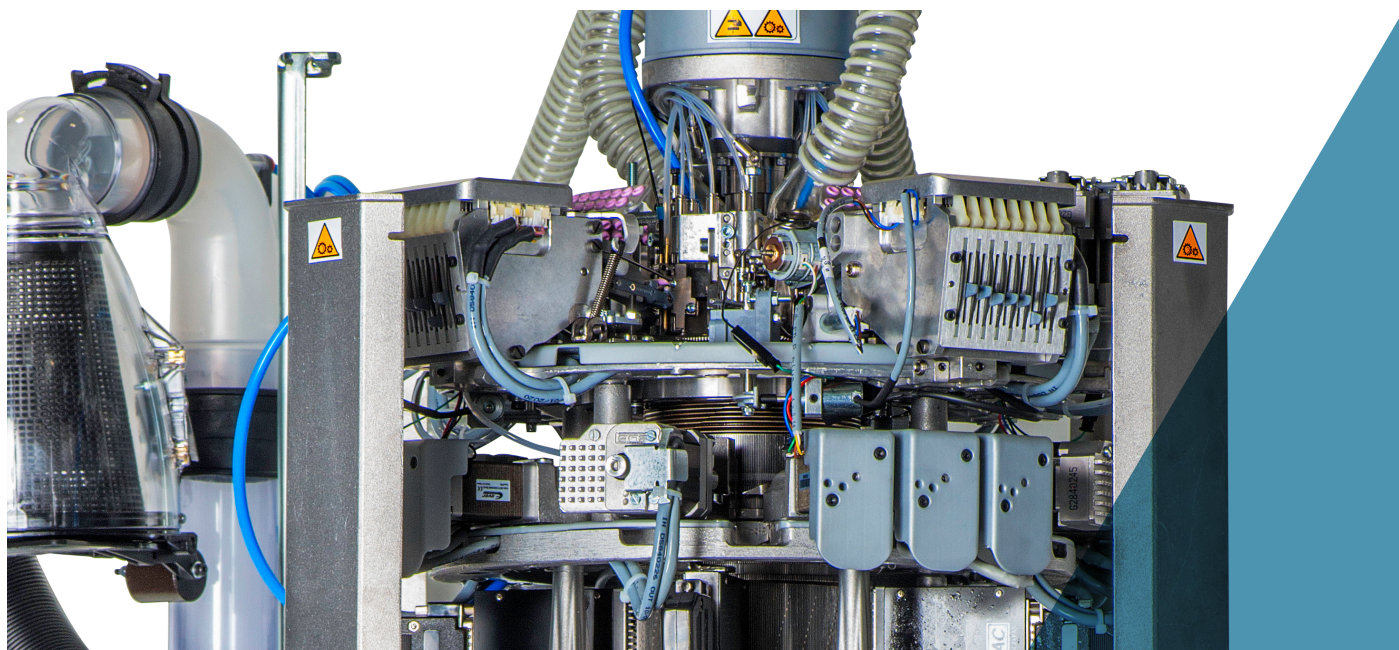
**GRUPPO ALZA BORDO**  
A sistema pneumatico

**4 GRUPPI FORMAZIONE MAGLIA**  
Gruppi fissi con comando motorizzato quote

**4 DISPOSITIVI DI SELEZIONE**  
Sistema a selezione elettronica

**NUOVA ELETTRONICA**  
display 9" ad alta risoluzione touch screen, nuova interfaccia user friendly. Connessioni Ethernet, WiFi, NFC, è presente anche il Bluetooth per eventuali sviluppi futuri





Le immagini contenute nel presente depliant hanno natura indicativa e non vincolante.

## MONO CILINDRO DONNA LBE04Y7

Macchina mono cilindro con comandi prevalentemente elettrici a 4 cadute per la produzione di calze e calzemaglia con 1 sistema elettronico di selezione ago-ago su ogni caduta (4 totali) per la produzione di collant con disegno jacquard, baguette e bikini. Camme formazione maglia comandate da motori passo-passo per eseguire allargamenti e restringimenti di maglia graduati e parziali in ogni zona della calza.

Camme alza ago comandate con motori passo-passo. Guidafile comandati elettricamente con possibilità di posizioni vanisè a diverse altezze e con un guidafile motorizzato per movimenti angolari.

Bordo con uncino singolo e doppio.

Dispositivo elettronico per il mantenimento della taglia ad ogni temperatura.

- Macchina mono cilindro a 4 alimentazioni
- Gruppo bocchetta a 6 pinze
- Quantità totale dei guidafile 24
- Coperchio platine motorizzato con 1 motore
- Movimento quote delle 4 camme formazione maglia con comando motorizzato
- Un gruppo di selezione elettronica per ogni alimentazione

### DIMENSIONI MACCHINA



Base: 60 cm + porta rocche 145 cm  
Profondità: 60 cm + porta rocche 145 cm  
Altezza: 136 cm + porta rocche 265 cm

### PESO MACCHINA



Macchina: ca. 230 Kg  
Porta rocche: ca. 70 Kg

### CERTIFICAZIONE



Green  
Label

# MONO CILINDRO DONNA

## LBE04Y7

### CARATTERISTICHE TECNICHE

MODELLO	CILINDRI Ø	FINEZZA	SPESSORE AGO
LBE04Y7 (paletta ago mm. 7)	4"	32	0.34 mm

I dati che precedono sono indicativi e non vincolanti.

### EQUIPAGGIAMENTO DI BASE

- Impalcatura a 26 o 40 rocche;
- Campana espulsione calza;
- Filtro per raccolta ritagli del filo;
- Valvola parzializzatrice comandata con motore passo passo;
- Antitwist con tubo rotante o fisso;
- 4 gruppi fissi formazione maglia movimento quote motorizzate;
- Gruppo bocchetta a 6 pinze (tipo a lamine, gancio e tagliapinza);
- 4 sensori per controllo filo;
- Primo guidafile vanisè radiale motorizzato per alimentazione;
- Apriago supplementare per esecuzione rete traforata;

### SISTEMI OPZIONALI

- Dream o dream one per distendere la calza nell'espulsione
- Ventola di aspirazione da 1,1 o 2,2 Kw
- Licenza software Nautilus
- Dispositivo alimentatore filo GRYF, numero massimo 12
- Dispositivo alimentatore medicale o elastomero nudo PLUS Dinema, numero massimo 4
- Sensori per controllo filo: fino a un massimo totale di 24
- Coperchio platine motorizzato con 2 motori
- Gruppo alzabordo a sistema motorizzato
- Kit dispositivo per esecuzione riga immagliata

### FILATI UTILIZZABILI

La macchina è atta all'utilizzo dei seguenti tipi di filato

- Nylon;
- Filanca;
- Elastomeri (nudi, singola o doppia copertura);
- Stretch, (per articoli "trasparenti")

### TIPOLOGIE DI MAGLIE OTTENIBILI

La macchina «standard» ha la possibilità di eseguire le seguenti tipologie di maglia

- Maglia liscia;
- Reti fisse 1:1, 3:1, 5:1, 7:1, 1:3, reti micromech e diagonali;
- Varie selezioni per fasce verticali per taglio;
- Disegni vari su base di 1:1, 2:2, ecc. (cut boss), Bikini, tallone disegnato, pushup, ecc;
- Supp-hose su 2 o 4 alimentazioni;
- Vanisè in maglia liscia su 2 o 4 alimentazioni;

# MONO CILINDRO DONNA

## LBE04Y7

### NUMERO COLORI OTTENIBILI

Numero colori ottenibili

- Alimentazioni in lavoro 1-2-3-4: un colore per rango

### PRESTAZIONI

	CILINDRI Ø 4"
FINEZZA	32
TIPOLOGIA LAVORAZIONE	550 rpm in disegno e con triangoli maglia 55°
	600 rpm in maglia liscia, senza disegno e con triangoli maglia 55°
	750 rpm in maglia liscia, senza disegno e con triangoli maglia 48°
VELOCITÀ MASSIMA	850 rpm in maglia liscia, senza disegno e con triangoli maglia 40°
	850 RPM

I dati che precedono sono indicativi e non vincolanti.

#### AVVERTENZA:

Tutti i valori prescritti, possono richiedere adeguate modifiche di velocità in base alle inclinazioni usate dei triangoli maglia, alle diverse parti meccaniche usate e nei diversi filati usati nell'esecuzione del prodotto. N.B. I dati tecnici contenuti non sono impegnativi e sono variabili a discrezione della Lonati S.p.A

### PRESTAZIONI AMMESSE

TABELLA PER L'ASSOCIAZIONE DELLA MASSIMA VELOCITÀ AMMESSA NELLE ZONE IN MAGLIA LISCIA RELATIVA ALL' INCLINAZIONE DELLE CAMME FORMAZIONE MAGLIA	
Angolo Inclinazione delle Camme Formazione Maglia	Max Velocità ammessa nelle zone in Maglia Liscia
40°	850
48°	750
55°	600

NUMERO DI COLORI OTTENIBILI SU OGNI RANGO DI MAGLIA IN BASE AL NUMERO DI CADUTE IN LAVORO	
Alimentaz. in Lavoro	Q.tà di Colori Ottenibili
1° - 2° - 3° - 4°	1 x rango

CILINDRI DISPONIBILI	
GG75-0,34	320 - 336 - 352 - 368 - 384 - 386 - 400 - 402
GG70-0,41	288 - 320 - 336 - 352
GG54-0,50	176 - 208 - 240 - 256 - 288 - 320

I dati che precedono sono indicativi e non vincolanti.

#### AVVERTENZA:

Tutti i valori prescritti, per la massime velocità meccaniche ammesse, possono richiedere un'adeguata riduzione (da stabilire in base a specifiche prove funzionali sulla macchina) nei casi in cui sulla macchina stessa vengano utilizzati particolari tipi di filato e/o vengano eseguiti con particolari tipologie di maglia.

Lonati raccomanda aghi

# MONO CILINDRO DONNA

## LBE04Y7

### RUMOROSITÀ

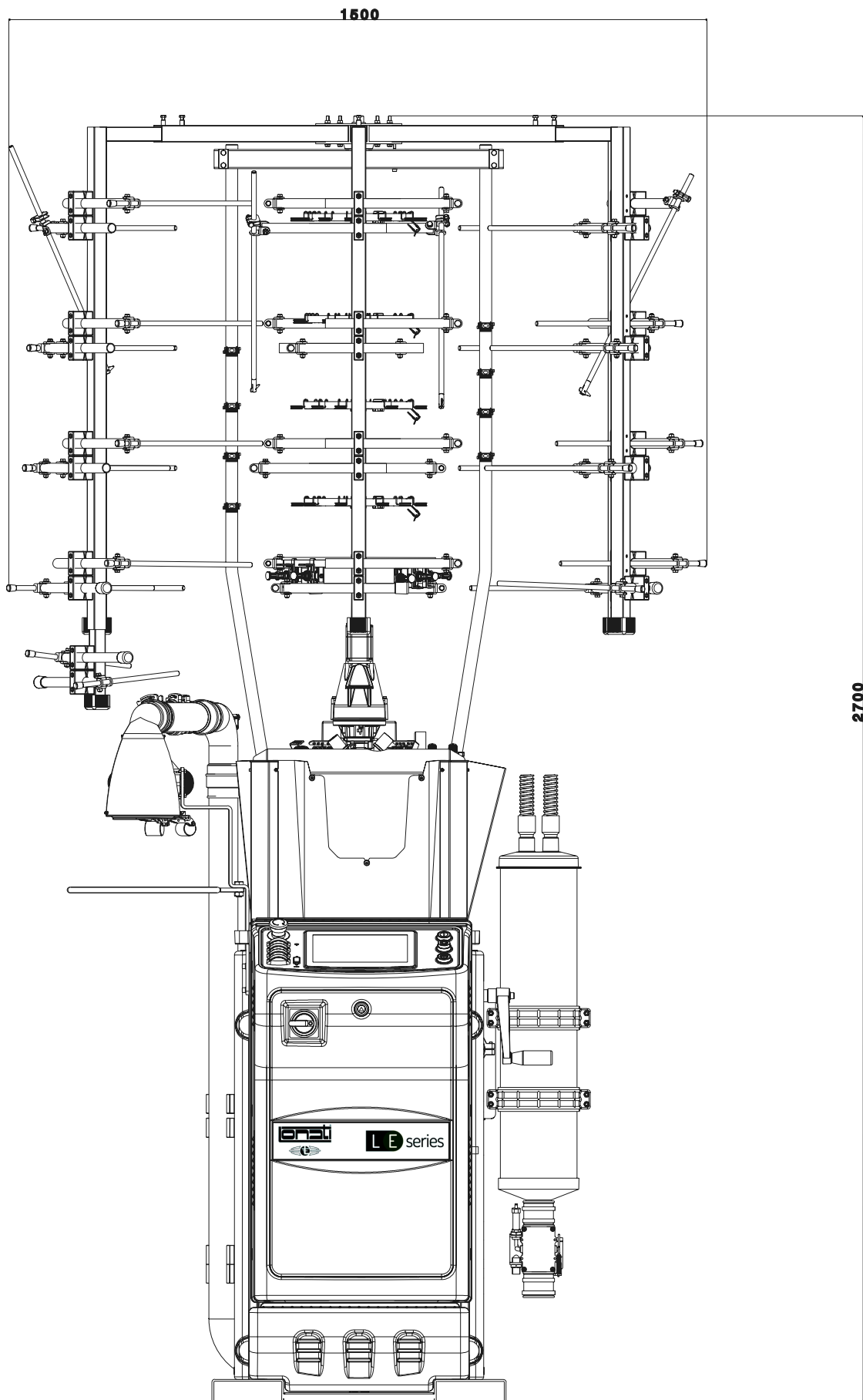
Livello medio di rumore emesso dalla macchina, comprensivo di aspirazione LeqA = 74dBA

### LUBRIFICANTI

Consumo medio per 500/600 dozzine: 1000 grammi - Lonati consiglia: Fuchs Trax 14C - Kluber Tex Sintheso M32 - Esso Eil 0287

### GRASSO

Lonati consiglia per guarnizioni, cuscinetti, ecc.: Damping grease Nyogel 774F



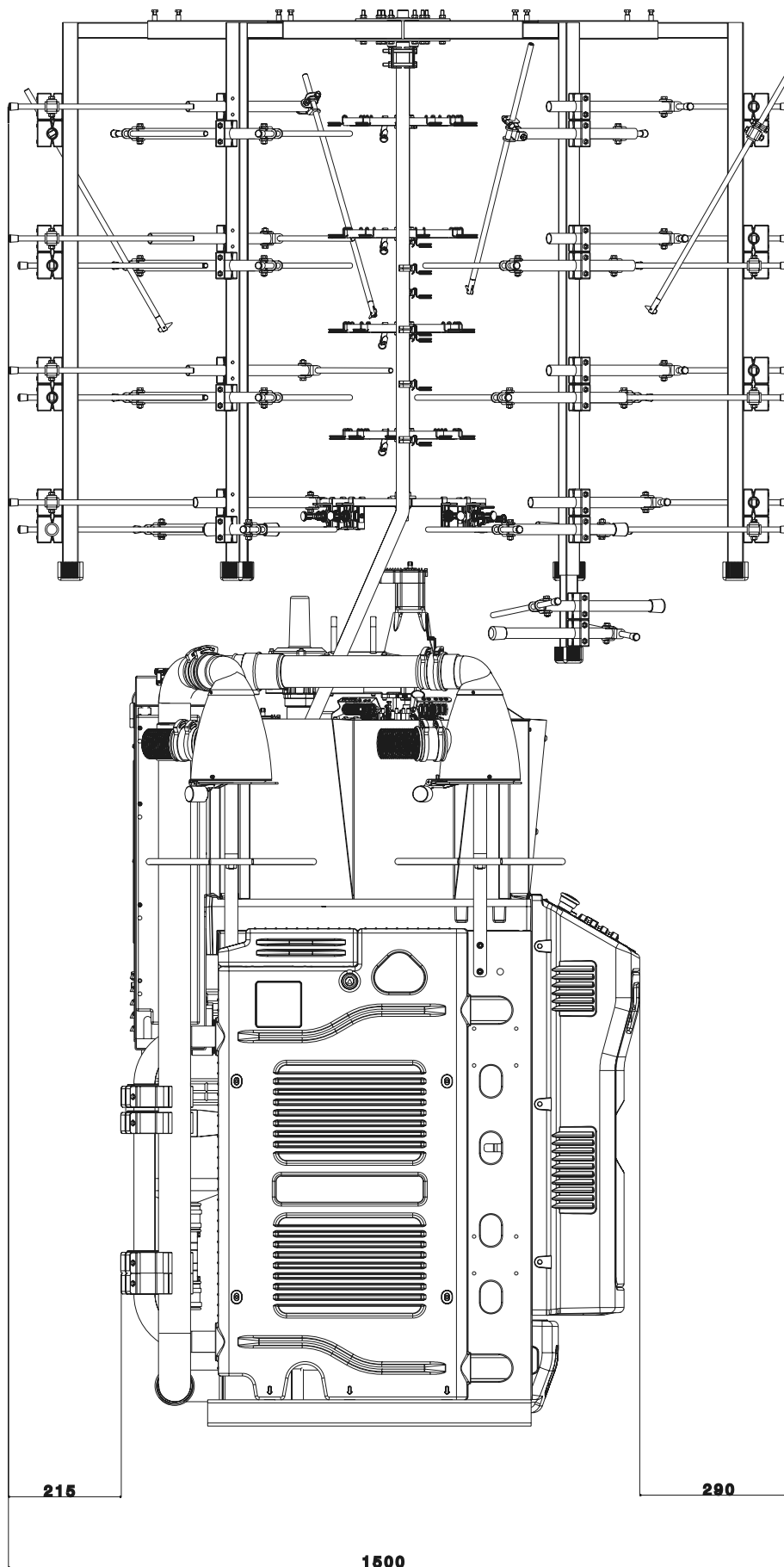
## VISTA FRONTALE

Ingombri macchina con impalcatura a 40 rocche

### AVVERTENZA:

Le immagini possono illustrare anche accessori ed equipaggiamenti a richiesta che non fanno parte della dotazione di serie





## VISTA LATERALE

Ingombri macchina con impalcatura a 40 rocche

### AVVERTENZA:

Le immagini possono illustrare anche accessori ed equipaggiamenti a richiesta che non fanno parte della dotazione di serie







LONATI SPA

Via Francesco Lonati, 3 | 25124 Brescia (Italy)

Tel. +39 03023901 | Fax +39 030 2310024

C.F.: 01469680175 | P.iva: 02096730961

info@lonati.com - www.lonati.com